

HL Boru geiř paraları

HL

Boru ile bina su yalıtımın arasında güvenli ve uzun ömürlü bağlantı sağlar



- 0,6 bar'a kadar su sızdırmaz (6m su seviyesi)
- Hızlı ve temiz montaj
- İsteğe göre bitüm veya pvc – yalıtımları için uygulanır
- Esnek yapısı ile 10 % kadar boru eğimleri karşılar
- Köşe ve duvar dibinde'de kullanılır



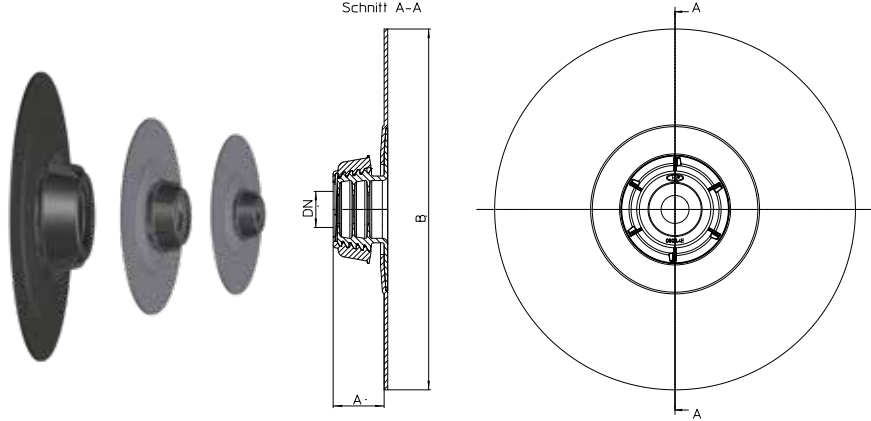
HL Boru geiř paraları



Tekli boru geiř paraları

HL800-Serisi, rneęin 40 – 165 mm arası atık su boruların geiři iin kullanılır. İsteğe gre bitm veya pvc – yalıtımları iin uygulanır.

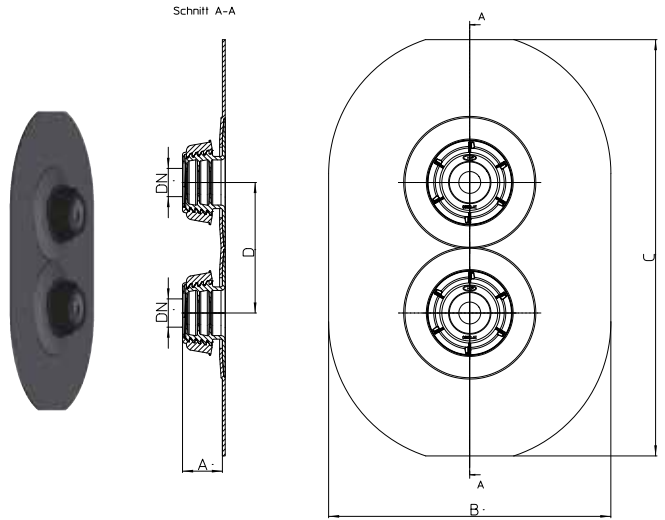
rn	Yakası	Dıř apı DN [mm]	A [mm]	B [mm]
HL800/40-50	Bitm	40-50	57	400
HL800/63-75	Bitm	63-75	57	400
HL800/110	Bitm	110-115	80	500
HL800/125	Bitm	125-130	80	500
HL800/160	Bitm	160-165	80	500
HL800P/40-50	PVC	40-50	57	400
HL800P/63-75	PVC	63-75	57	400
HL800P/110	PVC	110-115	80	500
HL800P/125	PVC	125-130	80	500
HL800P/160	PVC	160-165	80	500



ift boru geiř paraları

HL800.2-Serisi iki aynı apıda olan boruların geiři iin kullanılır, rneęin Isı Pompaların geliř/gidiř boruları. İsteğe gre bitm veya pvc – yalıtım yakalı mevcuttur.

rn	Yakası	Dıř apı DN [mm]	A [mm]	B [mm]	C [mm]	D [mm]
HL800.2/40-50	Bitm	40-50	57	400	590	185
HL800.2/63-75	Bitm	63-75	57	400	590	210
HL800P.2/40-50	PVC	40-50	57	400	590	185
HL800P.2/63-75	PVC	63-75	57	400	590	210



oklu boru geiř paraları

HL801-Serisi 4 adet 8 – 52 mm arası boru veya kablolar iin kullanılır, rneęin elektrik kabloları. Sadece HL800(P)/160 izolasyon takımınla kombine edilir.

Tam olarak doęru ve kolay seim yapabilmek iin,

<http://www.hl.at> web sayfasında, Montaj

ABC blmnde bulunan arama programına

bakmanızı rica ederiz



Yetkili Bayi:

Irfan Reyhanlı
Regional Sales Representative, Turkey
Istanbul | TURKEY
M +90 507 420 10 46
hl.reyhanli@outlook.com
www.hl.at